



## CARACTERISTIQUES TECHNIQUES CP 21.35

### Moteur

Marque	DEUTZ
Modèle	TCD 2013 L04 2V
Nombre de cylindre	4
Système de refroidissement	Eau
Puissance selon norme ISO 14396	129 kW (175ch)
Système Electrique	2 Batteries 12 V-95 Ah
Système d'Injection	COMMON Rail
Régime	2 300 tr.min

### Vitesses

1ère vitesse de travail	4.8 Km/h
2ème vitesse de travail	9.5 Km/h
3ème vitesse de déplacement	24.5 Km/h

### Traction

Transmission	Power shift
Pente surmontable (1ère vitesse + lest)	25%

### Système de Freinage

Service	A disque, hydraulique de double circuit
Parking	A disque, hydraulique/action négative
Urgence	A disque, hydraulique/action négative

### Système de Direction

Type	Hydraulique
------	-------------

### Système de suspension

Type	Isostatique
------	-------------

### Système de pulvérisation

Arrosage	A pression
Nombre de pompe	1, électrique
Nombre de réservoir	2

### Pneus

Modèle	15.00 R24 pilote
Type	Lisse
Largeur du pneu	416 mm

### Poids

Poids à vide (CE)	16 290 Kg
Poids avec pré-lest	21 000 Kg
Poids avec lest maxi	35 000 Kg
Charge par roue	3 000 - 5 000 kg
Largeur totale de travail	2 440 mm
Classification SERTA LCPC	P2

### Capacité réservoir

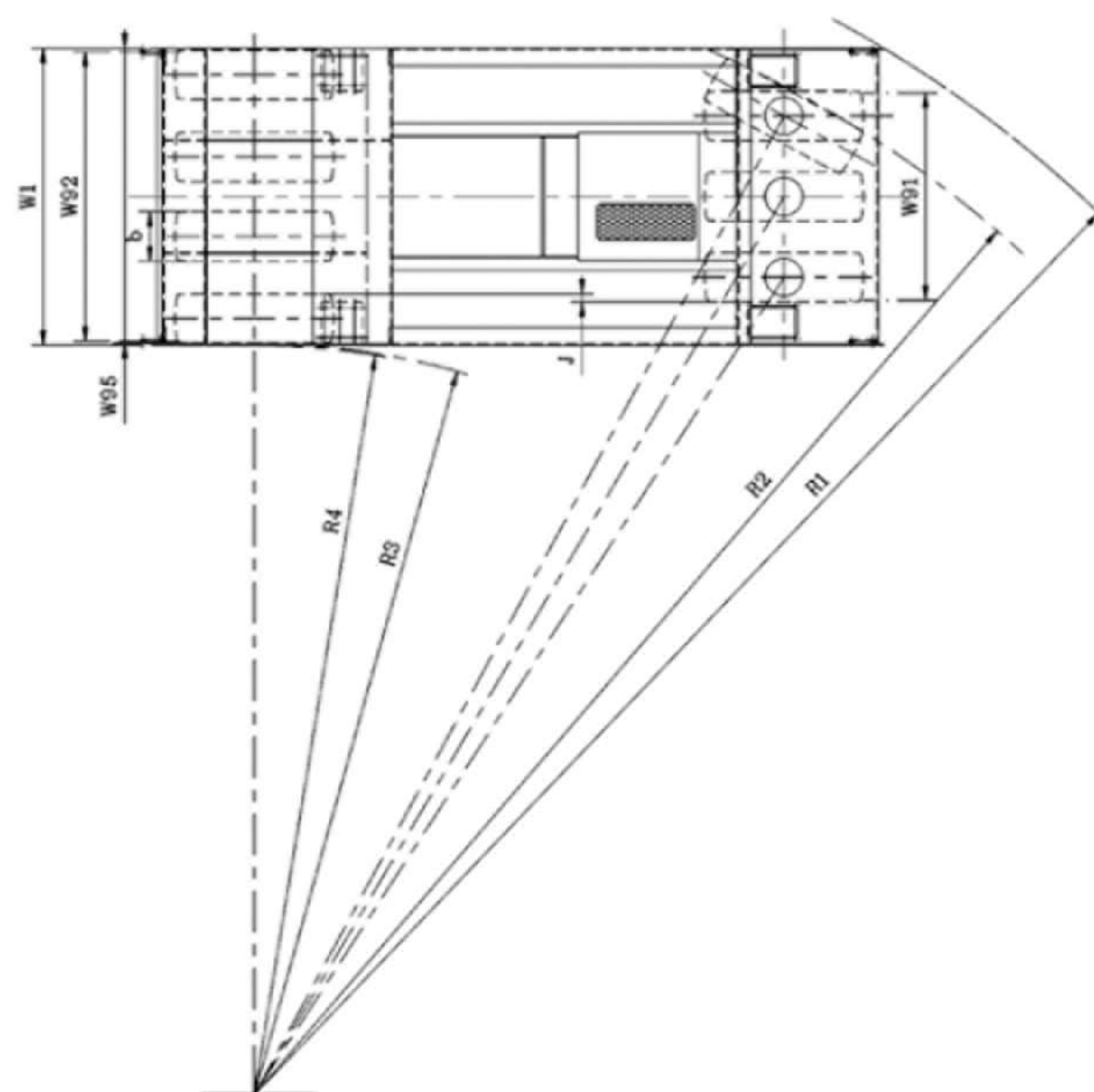
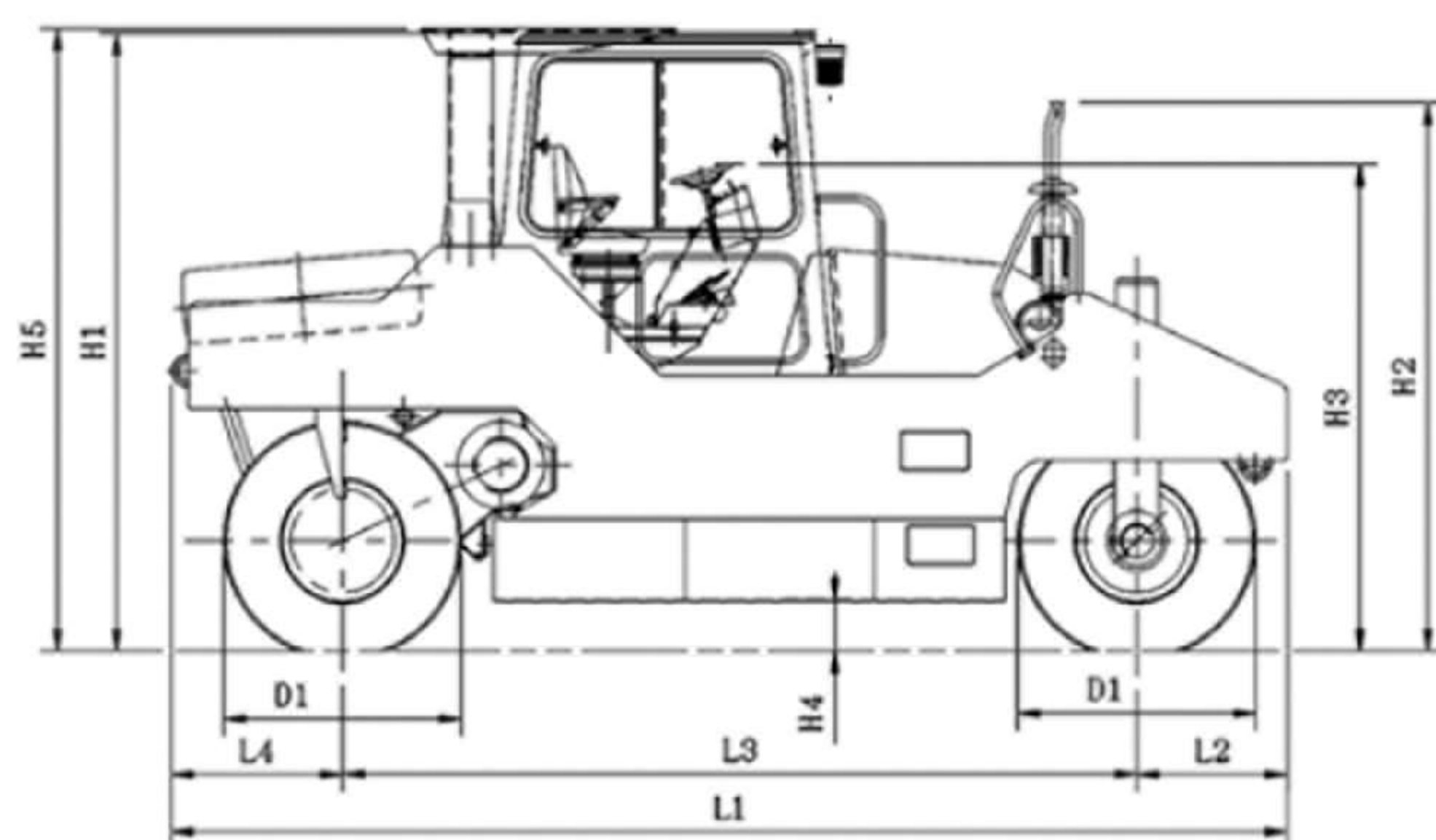
Réservoir gas-oil	310 L
Réservoir d'eau	2x300 L
Réservoir hydraulique	55 L

**EUROPACTOR-ALGERIE-SPA**  
**SOCIETE MIXTE ALGERO-ESPAGNOLE**  
**COMPACTEUR DE MARQUE ESPAGNOLE EUROPACTOR MAXoCOM**  
**FABRIQUE EN ALGERIE PAR EUROPACTOR ALGERIE SPA**

# CP 21.35

## Dimensions (mm)

L1	Longueur hors tout	6 271
L2	Porte-à-faux AV	845
L3	Empattement	4 465
L4	Porte-à-faux AR	961
D1	Diamètre de roue	1 338
H1	Hauteur avec cabine	3 466
H2	Hauteur sans cabine	3 076
H3	Hauteur de transport	2 730
H4	Garde au sol	290
H5	Hauteur avec ROPS	3 491
W1	Largeur hors tous	2 500
W91	Largeur de compactage AV	1 750
W92	Largeur de compactage AR	2 440
W95	Saillant libre châssis	15
R1	Espace au virage extérieur	10 290
R2	Rayon de braquage extérieur	9 600
R3	Rayon de braquage intérieur	6 330
R4	Espace au virage intérieur	6 315
B	Largeur pneu lisse/à crampon	416/438
J	Recouvrement des pneus	68
	Débattement vertical roues AV	160
	Débattement vertical roues AR	275



Le fabricant se réserve le droit d'apporter toute modification considérée opportune