



## CARACTERISTIQUES TECHNIQUES R-703

### Moteur

Marque	DEUTZ	KUBOTA
Modèle	D 2011 L02i	V1505/E2B EU X1
Nombre de cylindre	2	4
Système de refroidissement	Air	Eau
Puissance	23 KW	26.2 KW
Système Electrique	1 Batterie 12V-55A	
Système d'Injection	Direct	
Capacité du Réservoir gas-oil	60 L	

### Vitesses

Première	6 Km/h
Deuxième	14 Km/h

### Système de Freinage

Type	Multidisque à Bain d'huile
Actionnement	Hydraulique
Service	Hydrostatique
Stationnement	Ressorts avec Pré-charge
Urgence	Service-Parking

### Système de Direction

Type	Hydrostatique
Angle de Braquage	± 26°
Angle d'oscillation	± 10°

### Système de Filtration

Filtre principal et Sécurité	Papier
------------------------------	--------

### Translation

Type	Hydrostatique
------	---------------

### Pneus

Modèle	400/60-15.5"-10 PLY
--------	---------------------

### Poids

Poids maximum	3 350 Kg
Poids selon norme CECE	3 250 Kg
Poids sur essieu Rouleau	2 050 Kg
Poids sur essieu Roues	1 300 Kg

### Rouleau

Diamètre virole rouleau	1 000 mm
Largeur virole Rouleau	1 300 mm
Epaisseur Virole Rouleau	20 mm
Charge Linéaire Statique	15.77 Kg/cm
Classification UNE115-435	Norme VM1

### Caractéristiques de Vibration

Moment Excentrique	Fréquence	33.3 Hz
Haut	Force centrifuge	43.5 KN
	Amplitude	1.25 mm
	Impact mécanique	/
	Puissance de vibration	/
Moment Excentrique	Fréquence	41.66Hz
Bas	Force centrifuge	4.65 KN
	Amplitude	0.5 mm
	Puissance de vibration	/

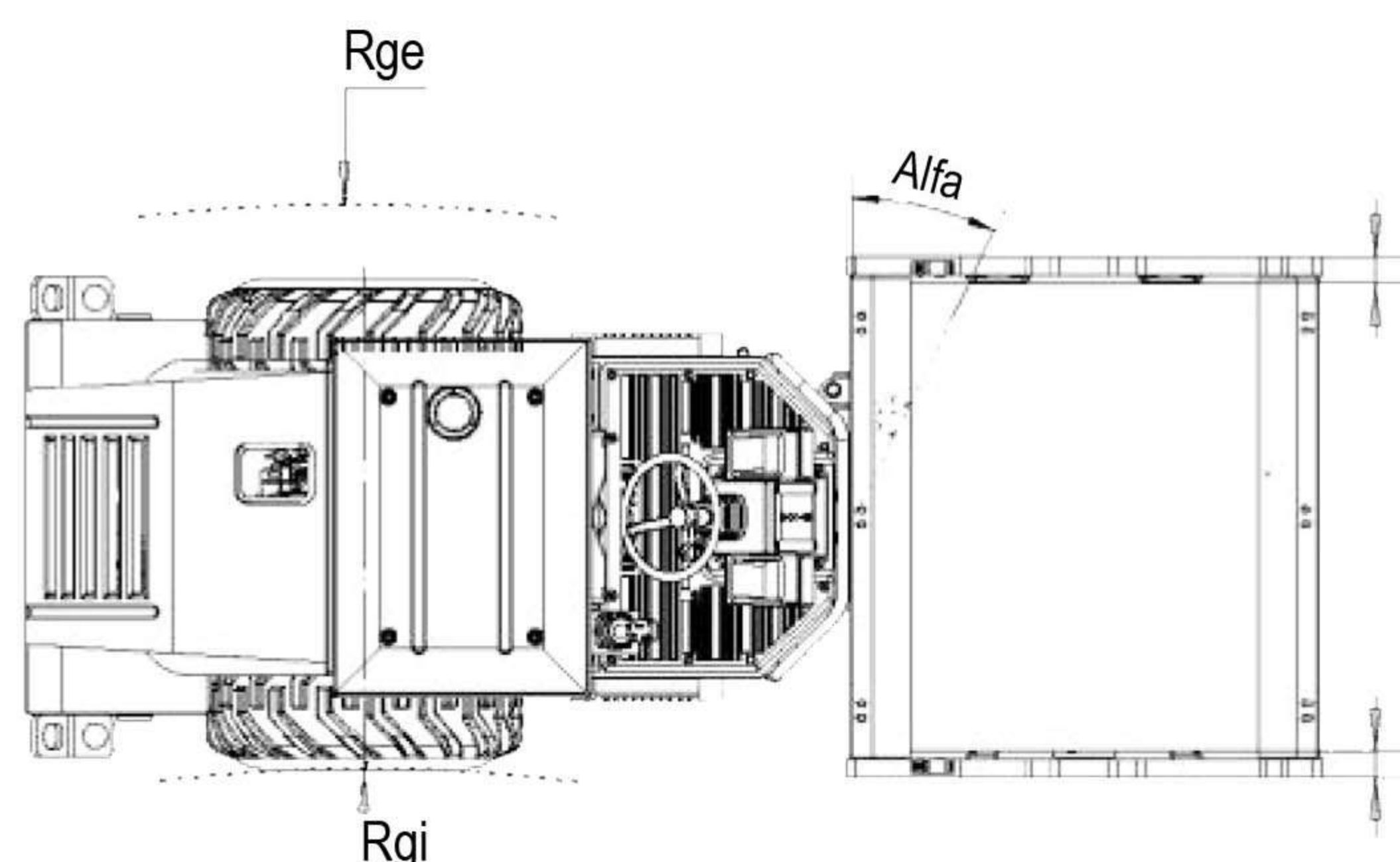
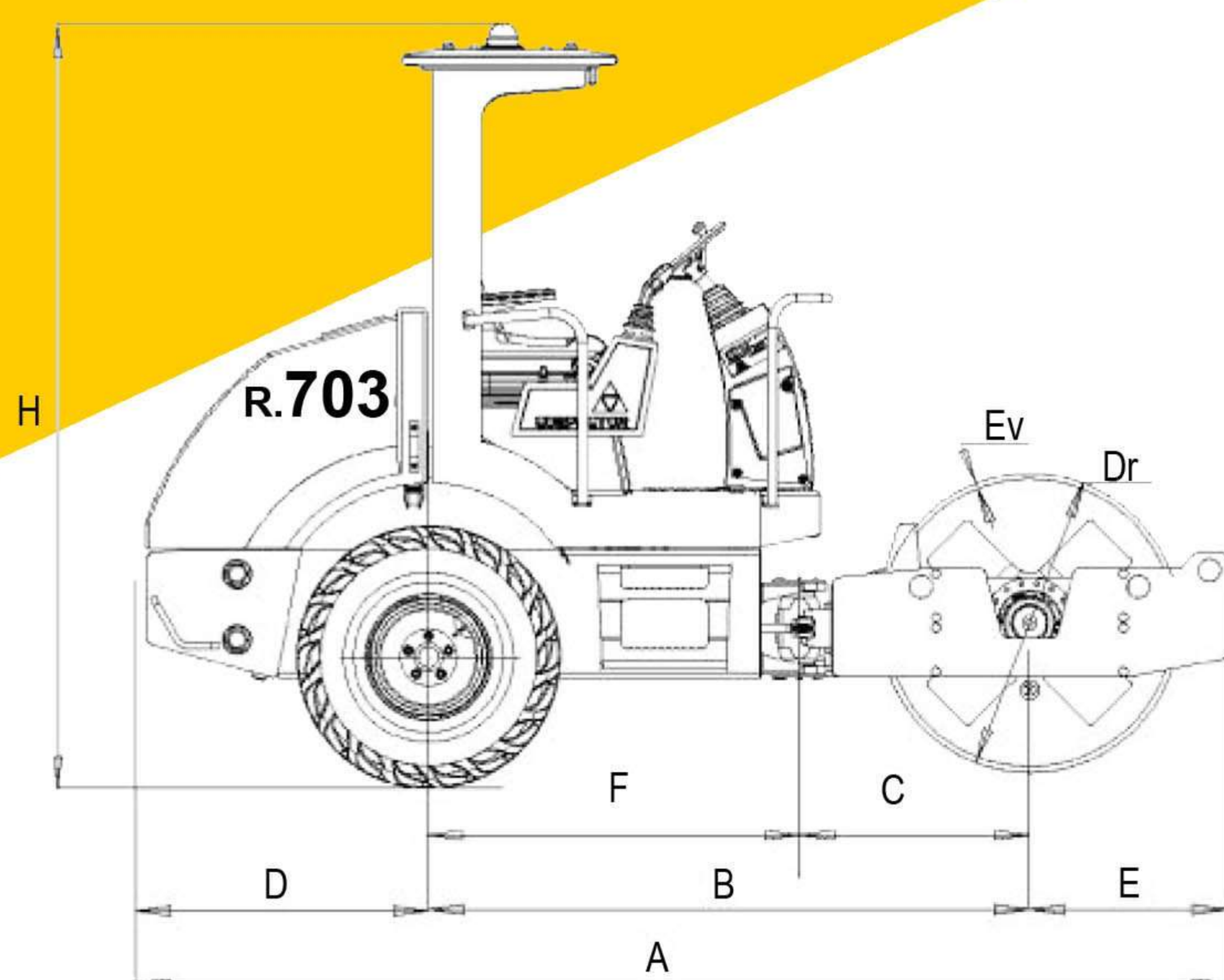
### Pente Franchissable

Avec Vibration	30 %
Sans Vibration	40 %

EUROPACTOR-ALGERIE-SPA  
 SOCIETE MIXTE ALGERO-ESPAGNOLE  
 COMPACTEUR DE MARQUE ESPAGNOLE EUROPACTOR MAXoCOM  
 FABRIQUE EN ALGERIE PAR EUROPACTOR ALGERIE SPA

# R-703

EN OPTION  
 Rouleau Pied de Mouton



Dr	W	Ev	Rge	Rgi	Alfa
1000	1300	20	5150	3600	+/-26°

A	B	C	D	E	F	H	I	L
3615	2010	770	945	660	1240	2560	65	1430

Le fabricant se réserve le droit d'apporter toute modification considéré opportune

Société EUROPACTOR ALGERIE SPA, Zone Industrielle Ain Smara / Constantine  
 Tél : +213 31.97.52.04/57.51 Tél/Fax : +213 31.52.03  
 E-mail: Europactor-algerie@enmtp.com Web: www.enmtp.com