



## CARACTERISTIQUES TECHNIQUES R-718

### Moteur

	Standard	En Option
Marque	John Deere	
Modèle	6068TF275	6068HF275
Nombre de cylindre	6	
Système de refroidissement	Eau	
Puissance	123 KW	149 KW
Système Electrique	2 Batteries 12V-95A	
Système d'Injection	Electrique CAN-BUS	
Capacité du Réservoir gas-oil	441 L	

### Vitesses

Première	7 Km/h
Deuxième	14 Km/h

### Système de Freinage

Type	Multidisque à Bain d'huile
Actionnement	Hydraulique
Service	Hydrostatique
Stationnement	Ressorts avec Pré-charge
Urgence	Service-Parking

### Système de Direction

Type	Hydrostatique
Angle de Braquage	± 30°
Angle d'oscillation	± 12°

### Système de Filtration

Filtre principal et Sécurité	Papier
------------------------------	--------

### Translation

Type	Hydrostatique
------	---------------

### Pneus

Modèle	23,1"x26-10PLY
--------	----------------

### Poids

Poids maximum	17 800 Kg
Poids selon norme CECE	17 300 Kg
Poids sur essieu Rouleau	11 050 Kg
Poids sur essieu Roues	6 750 Kg

### Rouleau

Diamètre virole rouleau	1 590 mm
Largeur virole Rouleau	2 150 mm
Epaisseur Virole Rouleau	45 mm
Charge Linéaire Statique	51.40 Kg/cm
Classification UNE115-435	Norme VM4

### Caractéristiques de Vibration

Haut	Moment Excentrique	Fréquence	26 Hz
		Force centrifuge	330.35 KN
		Amplitude	1.90 mm
		Impact mécanique	3.40 J/cm
Bas		Puissance de vibration	30.75 Kw
	Moment Excentrique	Fréquence	26.6Hz
		Force centrifuge	110.82 KN
		Amplitude	0.6 mm
		Puissance de vibration	11.30 Kw

### Pente Franchissable

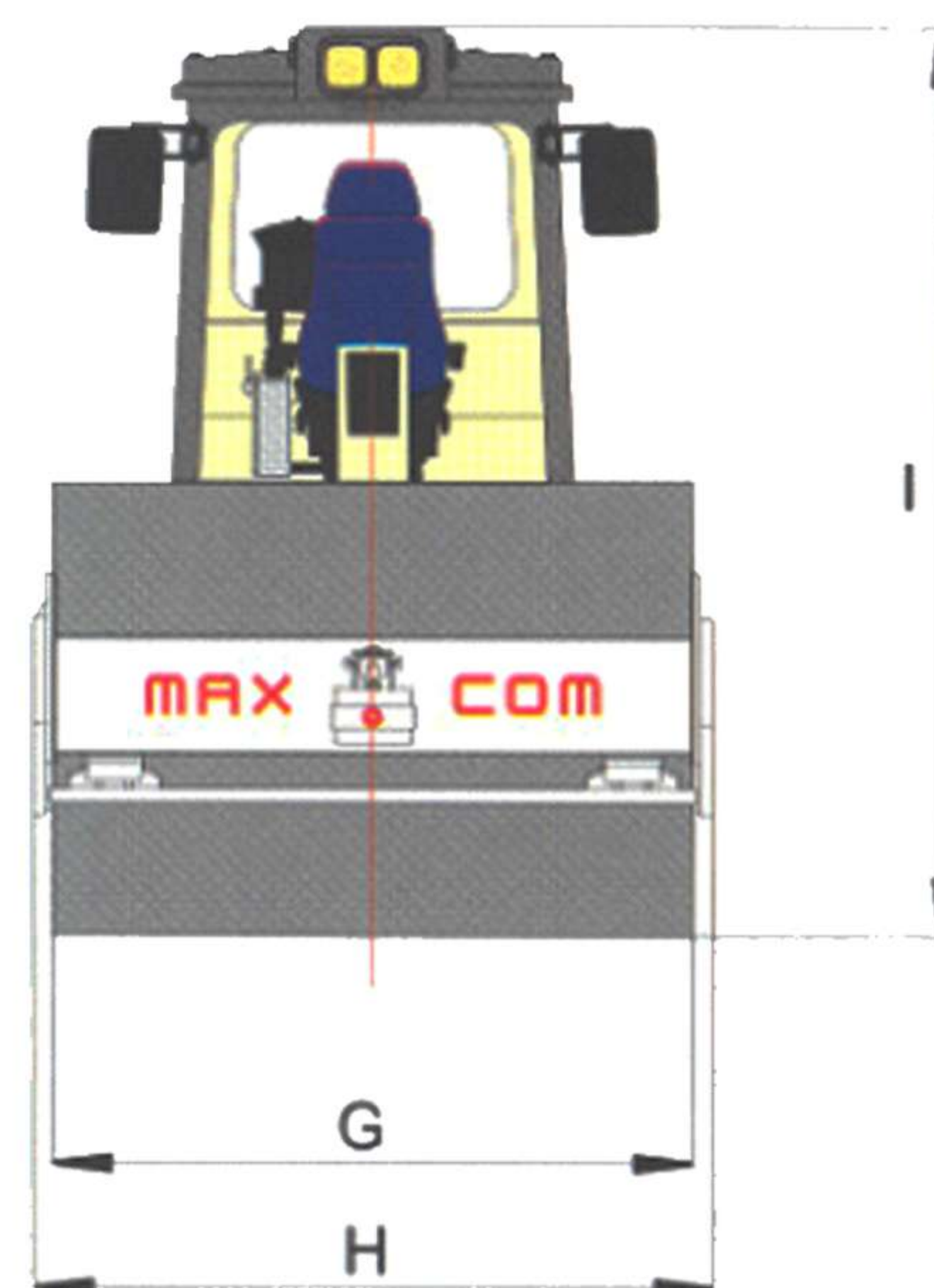
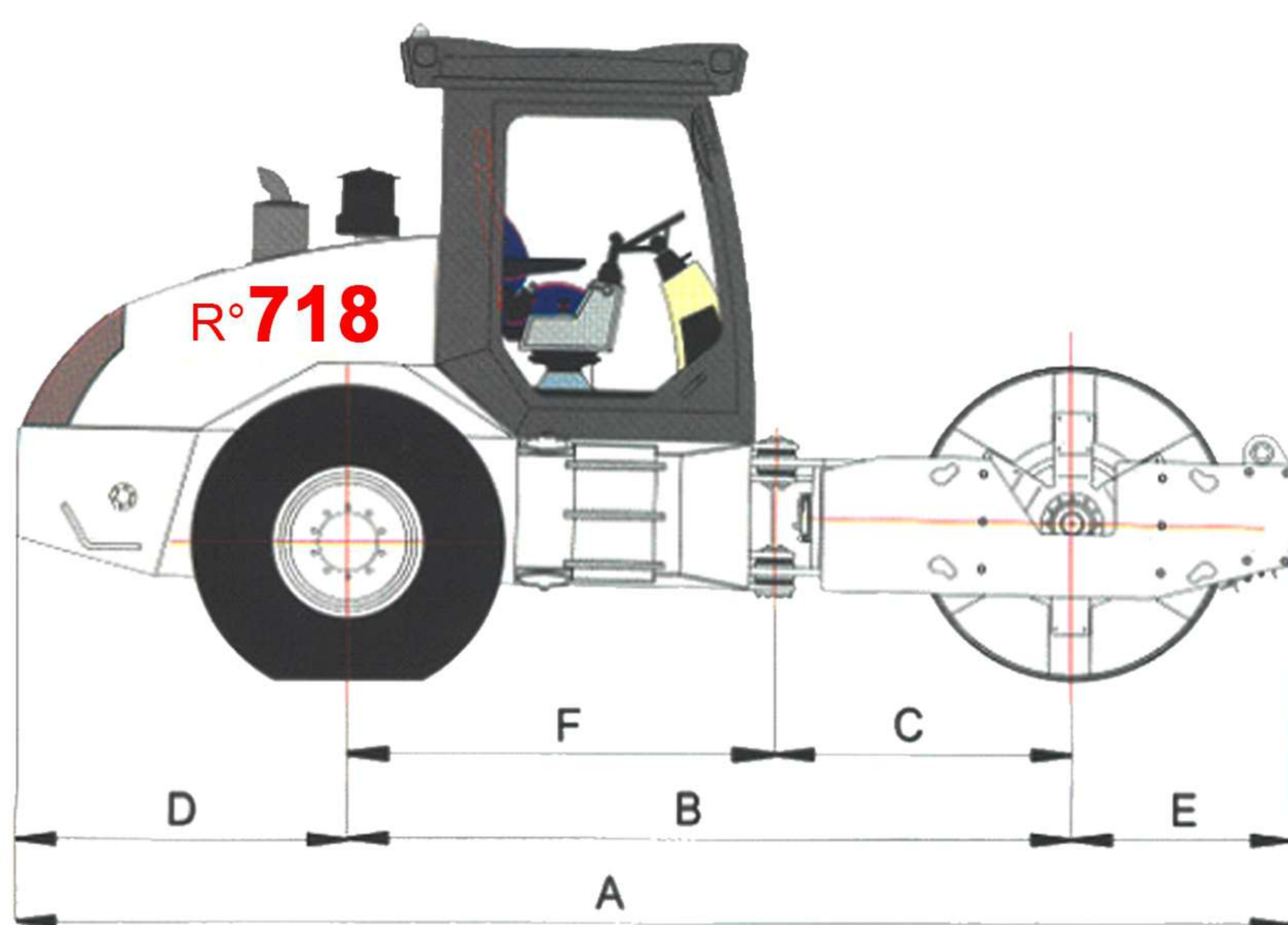
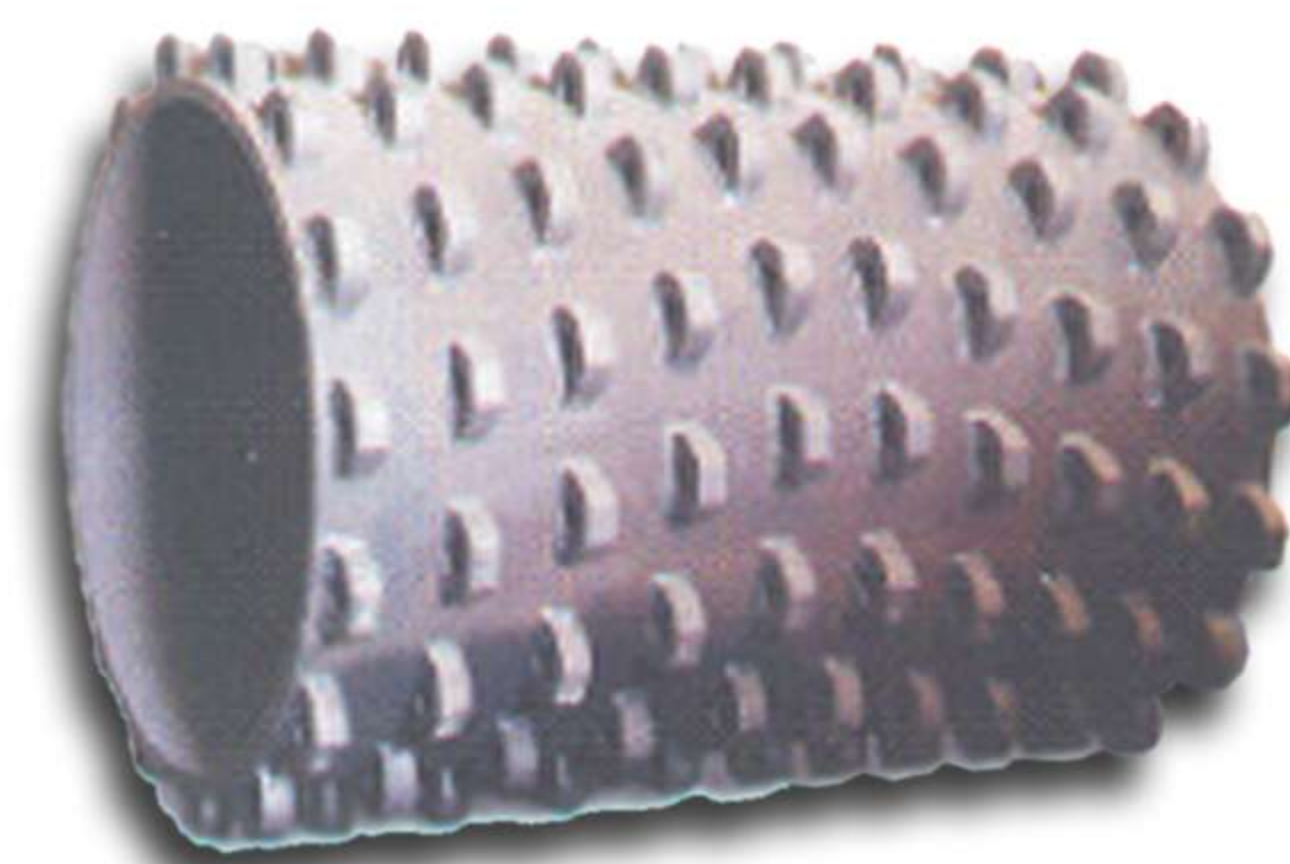
Avec Vibration	45 %
Sans Vibration	50 %

EUROPACTOR-ALGERIE-SPA  
 SOCIETE MIXTE ALGERO-ESPAGNOLE  
 COMPACTEUR DE MARQUE ESPAGNOLE EUROPACTOR MAXoCOM  
 FABRIQUE EN ALGERIE PAR EUROPACTOR ALGERIE SPA

# R-718

## CARACTERISTIQUES DU PIED DE MOUTON

Charge par Pied	120 Kg/cm <sup>2</sup>
Nombre de Pieds	120 U
Hauteur du Pied	100 mm
Ø Rouleau pied de mouton	1590 mm



**A**

**B**

**C**

**D**

**E**

**F**

**G**

**H**

**I**

**6 130    3 472    1 446    1 578    1 080    2 026    2 150    2 385    3 000**

Le fabricant se réserve le droit d'apporter toute modification considérée opportune

Société EUROPACTOR ALGERIE SPA, Zone Industrielle Ain Smara / Constantine  
 Tél : +213 31.97.52.04/57.51 Tél/Fax : +213 31.52.03  
 E-mail: Europactor-algerie@enmtp.com Web: www.enmtp.com