



CARACTERISTIQUES TECHNIQUES TV.219TDI

Moteur

	Standard	En Option
Marque	John Deere	
Modèle	4045TF275	
Nombre de cylindre	4	
Système de refroidissement	Eau	
Puissance	82 KW	
Système Electrique	2 Batteries 12V-95A	
Système d'Injection	Electrique CAN-BUS	
Capacité du Réservoir Gas-oil	160 L	
Capacité du Réservoir à Eau	900 L	

Vitesses

Première	6 Km/h
Deuxième	12 Km/h

Système de Freinage

Actionnement	Hydraulique
Service	Hydrostatique
Stationnement	Automatique pour les deux rouleaux
Urgence	Action Négative par multidisque à Bain d'huile

Système de Direction

Type	Hydrostatique
Angle de Braquage	± 28°
Angle d'oscillation	± 12°

Système de Filtration

Filtre principal et Sécurité	Papier
------------------------------	--------

Translation

Type	Hydrostatique
------	---------------

Poids

Poids maximum	13 000 Kg
Poids selon norme CECE	12 350 Kg
Poids sur Rouleau avant	6 175 Kg
Poids sur Rouleau arrière	6 175 Kg

Rouleau

Diamètre virole rouleau	1 300 mm
Largeur virole rouleau	1 900 mm
Epaisseur Virole Rouleau	25 mm

Charge Linéaire Statique

Sur rouleau avant et arrière	32.5 kg/cm
------------------------------	------------

Caractéristiques de Vibration

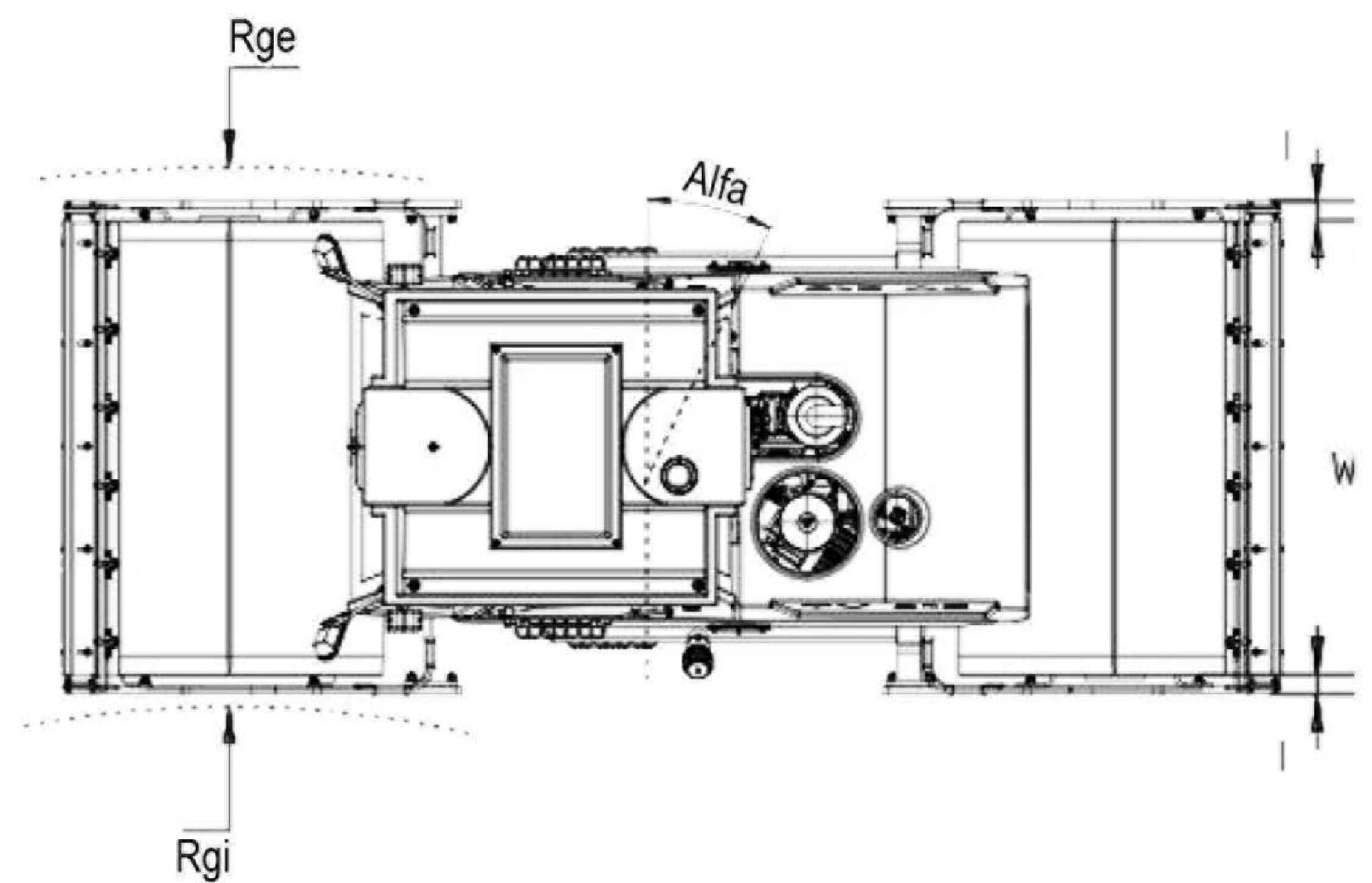
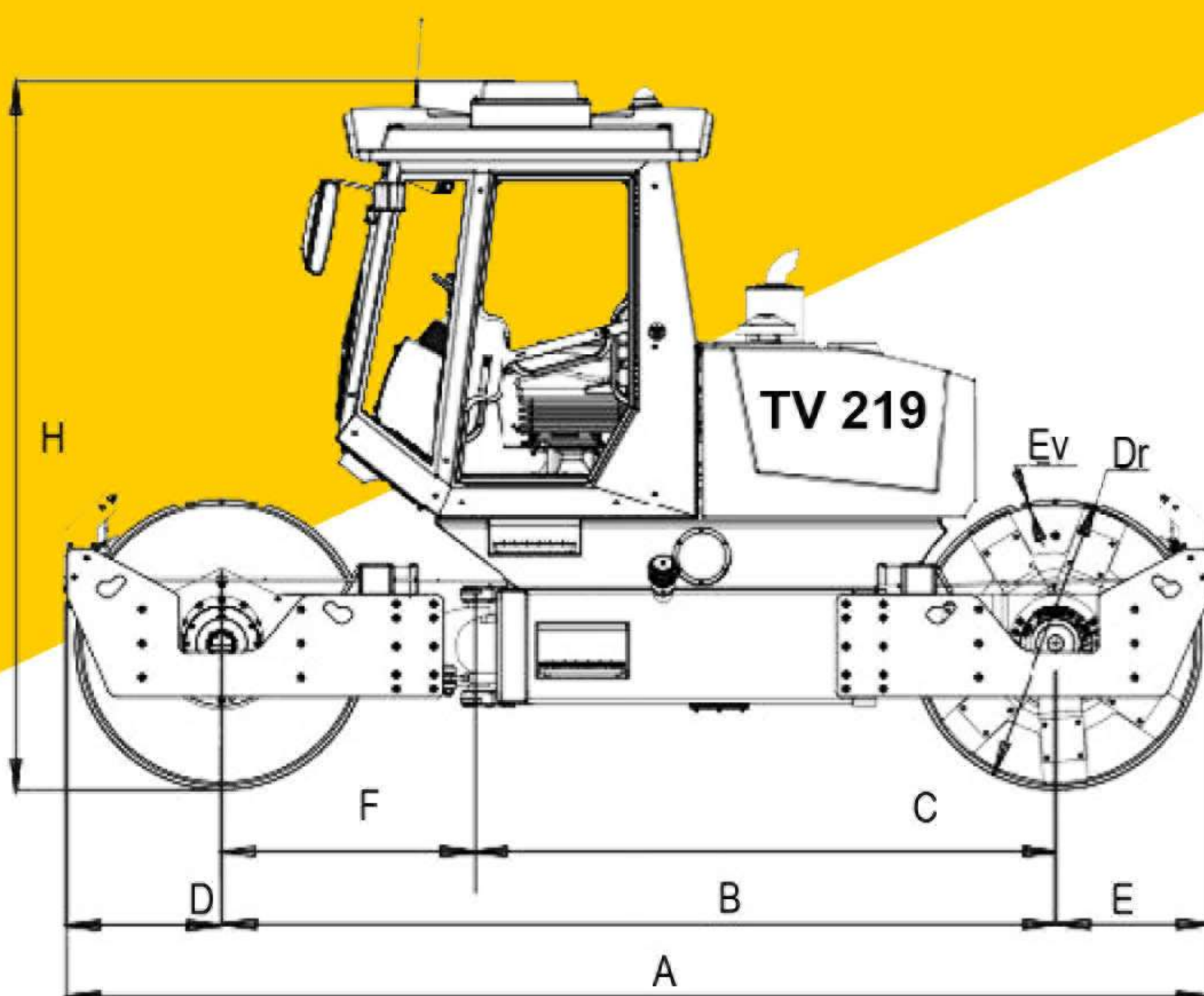
Moment Excentrique	Fréquence	42 Hz
Haut	Force centrifuge	186.5 KN
	Amplitude	0.52 mm
	Impact mécanique	0.56 J/cm
Bas	Impact max. équivalent	0.88 J/cm
	Fréquence	50 Hz
	Force centrifuge	68.5 KN
	Impact mécanique	0.21 J/cm
	Impact max. équivalent	0.33 J/cm
	Amplitude	0.19 mm

Pente Franchissable

30%

EUROPACTOR-ALGERIE-SPA
 SOCIETE MIXTE ALGERO-ESPAGNOLE
 COMPACTEUR DE MARQUE ESPAGNOLE EUROPACTOR MAXoCOM
 FABRIQUE EN ALGERIE PAR EUROPACTOR ALGERIE SPA

TV.219TDI



Dr	W	Ev	Rge	Rgi	Alfa
1300	1900	25	6570	4250	+/-28°

A	B	C	D	E	F	H	I	L
5076	3700	2516	688	688	1184	3145	80	2060

Le fabricant se réserve le droit d'apporter toute modification considéré opportune

Société EUROPACTOR ALGERIE SPA, Zone Industrielle Ain Smara / Constantine
 Tél : +213 31.97.52.04/57.51 Tél/Fax : +213 31.52.03
 E-mail: Europactor-algerie@enmtp.com Web: www.enmtp.com