



## CARACTERISTIQUES TECHNIQUES CP 14.21

Moteur		Système de suspension	
Marque	DEUTZ	Type	Isostatique
Modèle	TCD 2012 L04 2V	Système de pulvérisation	
Nombre de cylindre	4	Arrosage	A pression
Système de refroidissement	Eau	Nombre de pompe	1, électrique
Puissance selon norme ISO 14396	90 kW (121 Ch)	Nombre de réservoir	2
Système Electrique	2 Batteries 12 V-90 Ah	Pneus	
Système d'Injection	Common Rail	Modèle	11.00 R20 pilote
Régime	2 300 tr.min	Type	Lisse
Vitesses		Largeur du pneu	322 mm
1ère vitesse de travail	0-5 Km/h	Poids	
2ème vitesse de travail	0-11.5 Km/h	Poids à vide (CE)	10 500 Kg
3ème vitesse de déplacement	0-20 Km/h	Poids avec pré-lest	14 040 Kg
Traction		Poids avec lest maxi	21 000 Kg
Transmission	Power shift	Charge par roue	2 000 - 3 000 kg
Pente surmontable (1ère vitesse + lest)	25%	Largeur de compactage totale	1 953 mm
Système de Freinage		Classification SERTA LCPC	P2
Service	A disque, hydraulique de double circuit	Capacité réservoir	
Parking	A disque, hydraulique/action négative	Réservoir gas-oil	215 L
Urgence	A disque, hydraulique/action négative	Réservoir d'eau	2x225 L
Système de Direction		Réservoir hydraulique	40 L
Type	Hydraulique		

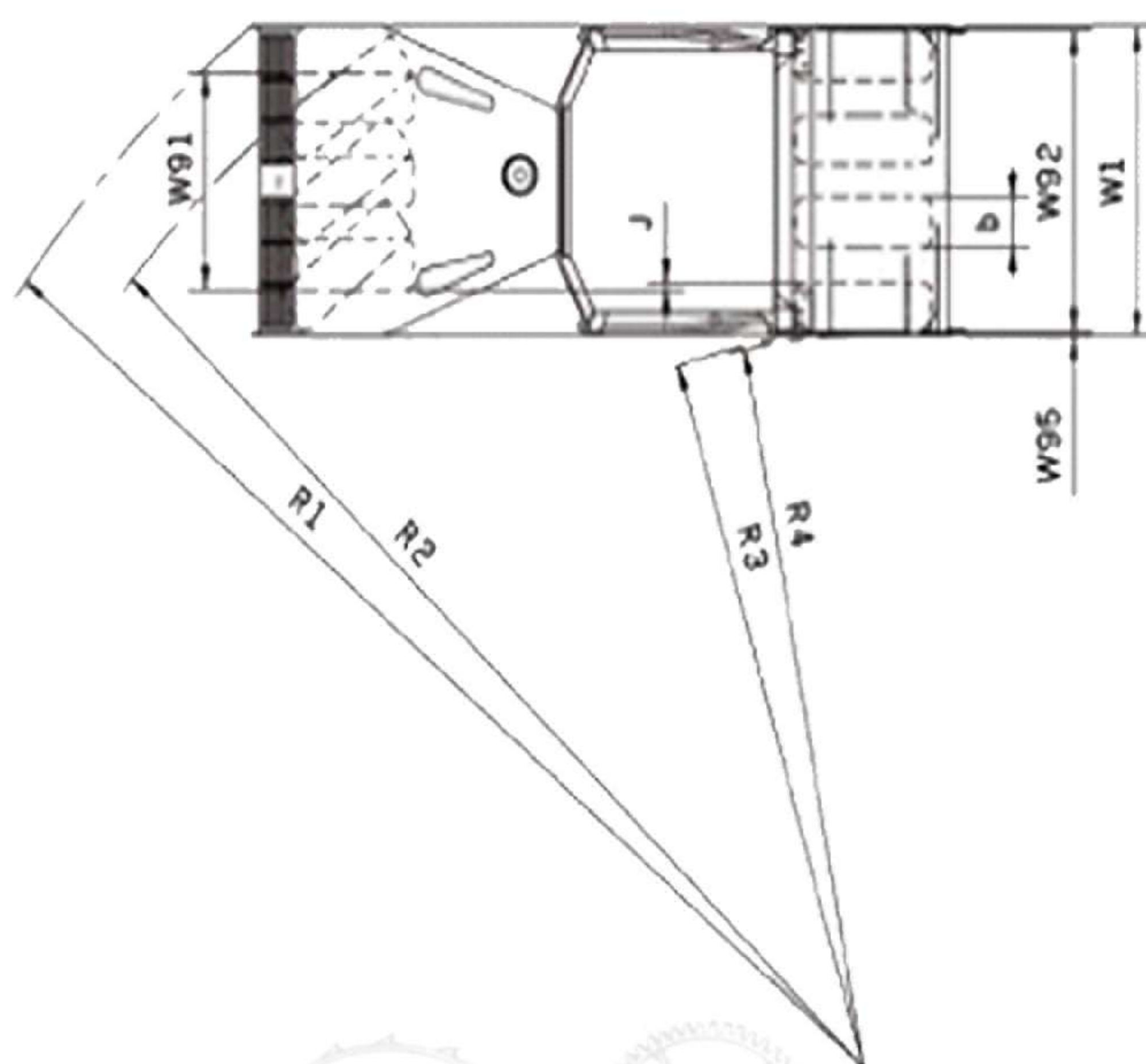
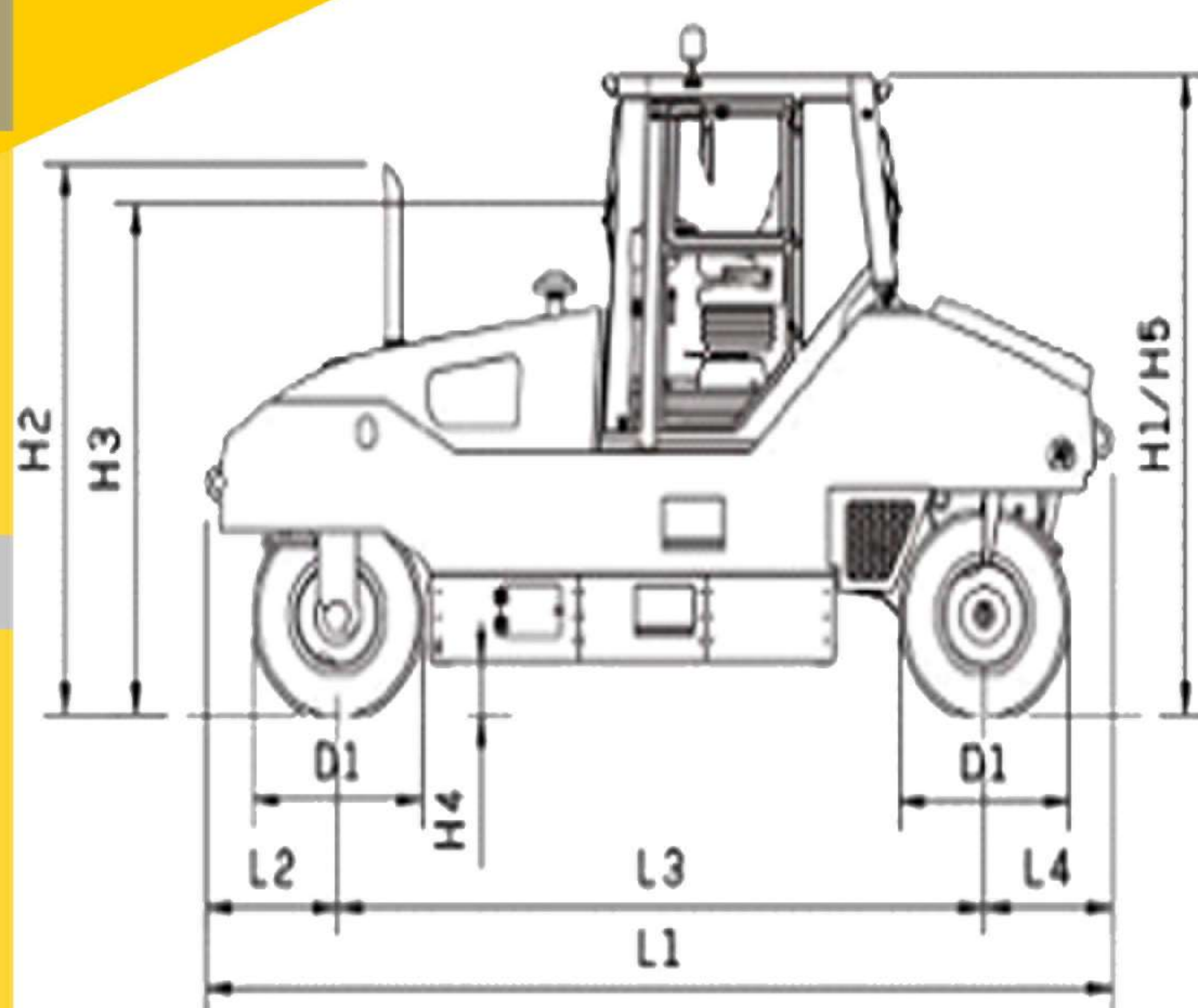


**EUROPACTOR-ALGERIE-SPA**  
**SOCIETE MIXTE ALGERO-ESPAGNOLE**  
**COMPACTEUR DE MARQUE ESPAGNOLE EUROPACTOR MAXoCOM**  
**FABRIQUE EN ALGERIE PAR EUROPACTOR ALGERIE SPA**

# CP 14.21

## Dimensions (mm)

L1	Longueur hors tout	5 595
L2	Porte-à-faux AV	730
L3	Empattement	3 995
L4	Porte-à-faux AR	790
D1	Diamètre de roue	1 050
H1/H5	Hauteur avec cabine/avec ROPS	3 154
H2	Hauteur sans cabine	2 715
H3	Hauteur de transport	2 520
H4	Garde au sol	270
W1	Largeur hors tout	2 000
W91	Largeur de compactage AV	1 402
W92	Largeur de compactage AR	1 953
W95	Saillant libre châssis	23
R1	Espace au virage extérieur	8 225
R2	Rayon de braquage extérieur	7 606
R3	Rayon de braquage intérieur	4 755
R4	Espace au virage intérieur	4 732
B	Largeur du pneu	322
J	Recouvrement des pneus	47
	Débattement vertical roue AV	125
	Débattement vertical roue AR	170



Le fabricant se réserve le droit d'apporter toute modification considérée opportune