



CARACTERISTIQUES TECHNIQUES R-716

Moteur

	Standard	En Option
Marque	John Deere	
Modèle	6068TF275	6068HF275
Nombre de cylindre	6	
Système de refroidissement	Eau	
Puissance	123 KW	149 KW
Système Electrique	2 Batteries 12V-95A	
Système d'Injection	Electrique CAN-BUS	
Capacité du Réservoir gas-oil	441 L	

Vitesses

Première	7 Km/h
Deuxième	14 Km/h

Système de Freinage

Type	Multidisque à Bain d'huile
Actionnement	Hydraulique
Service	Hydrostatique
Stationnement	Ressorts avec Pré-charge
Urgence	Service-Parking

Système de Direction

Type	Hydrostatique
Angle de Braquage	± 30°
Angle d'oscillation	± 12°

Système de Filtration

Filtre principal et Sécurité	Papier
------------------------------	--------

Translation

Type	Hydrostatique
------	---------------

Pneus

Modèle	23,1"x26-10PLY
--------	----------------

Poids

Poids maximum	16 200 Kg
Poids selon norme CECE	15 650 Kg
Poids sur essieu Rouleau	9 600 Kg
Poids sur essieu Roues	6 600 Kg

Rouleau

Diamètre virole rouleau	1 525 mm
Largeur virole Rouleau	2 100 mm
Epaisseur Virole Rouleau	40 mm
Charge Linéaire Statique	45.71 Kg/cm
Classification UNE115-435	Norme VM4

Caractéristiques de Vibration

Moment Excentrique	Fréquence	27 Hz
Haut	Force centrifuge	312.79 KN
	Amplitude	1.85 mm
Bas	Impact mécanique	3.10 J/cm
	Puissance de vibration	25.48 Kw
	Moment Excentrique	Fréquence
Bas	Force centrifuge	106.43 KN
	Amplitude	0.6 mm
	Puissance de vibration	9.35 Kw

Pente Franchissable

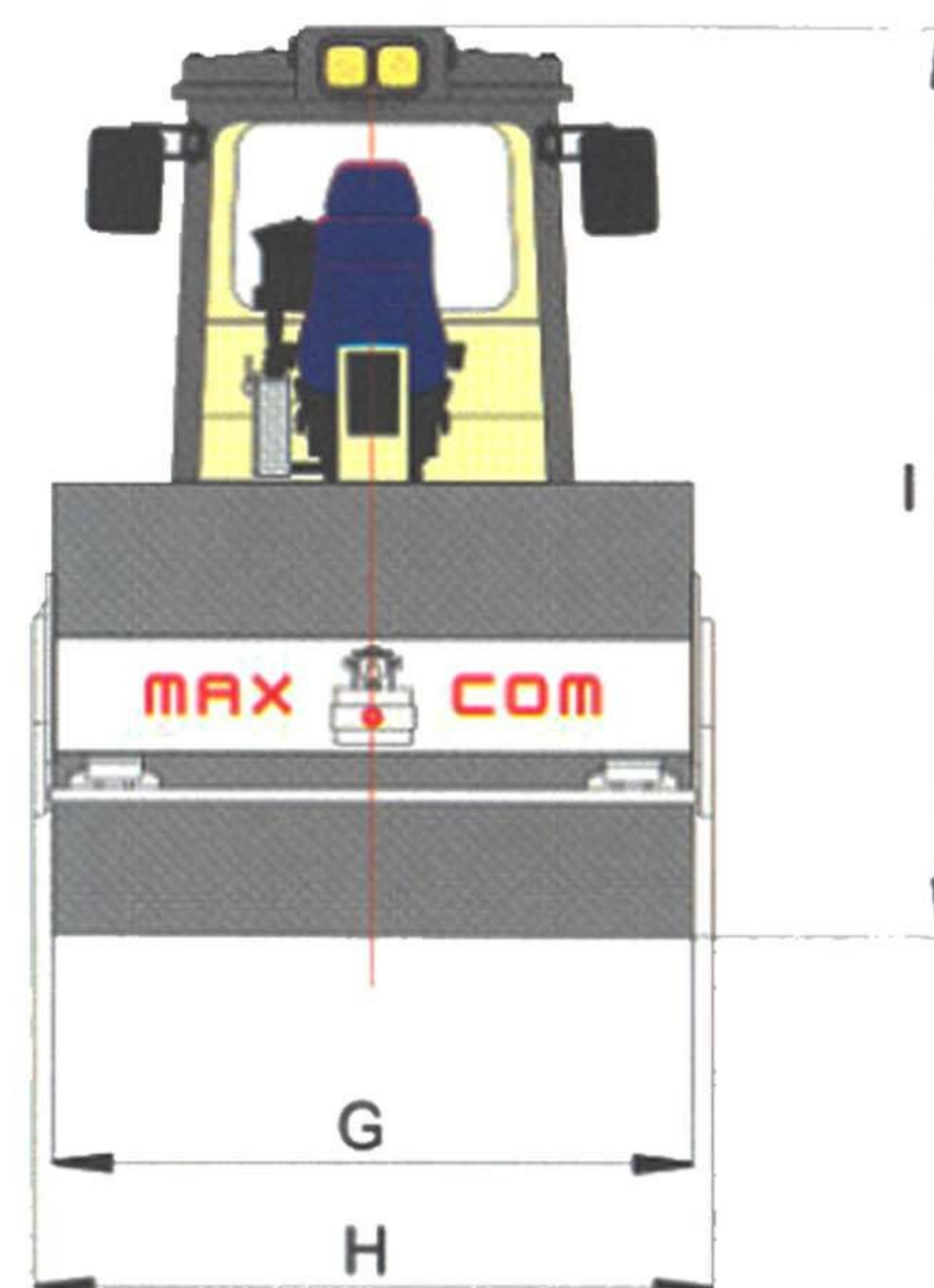
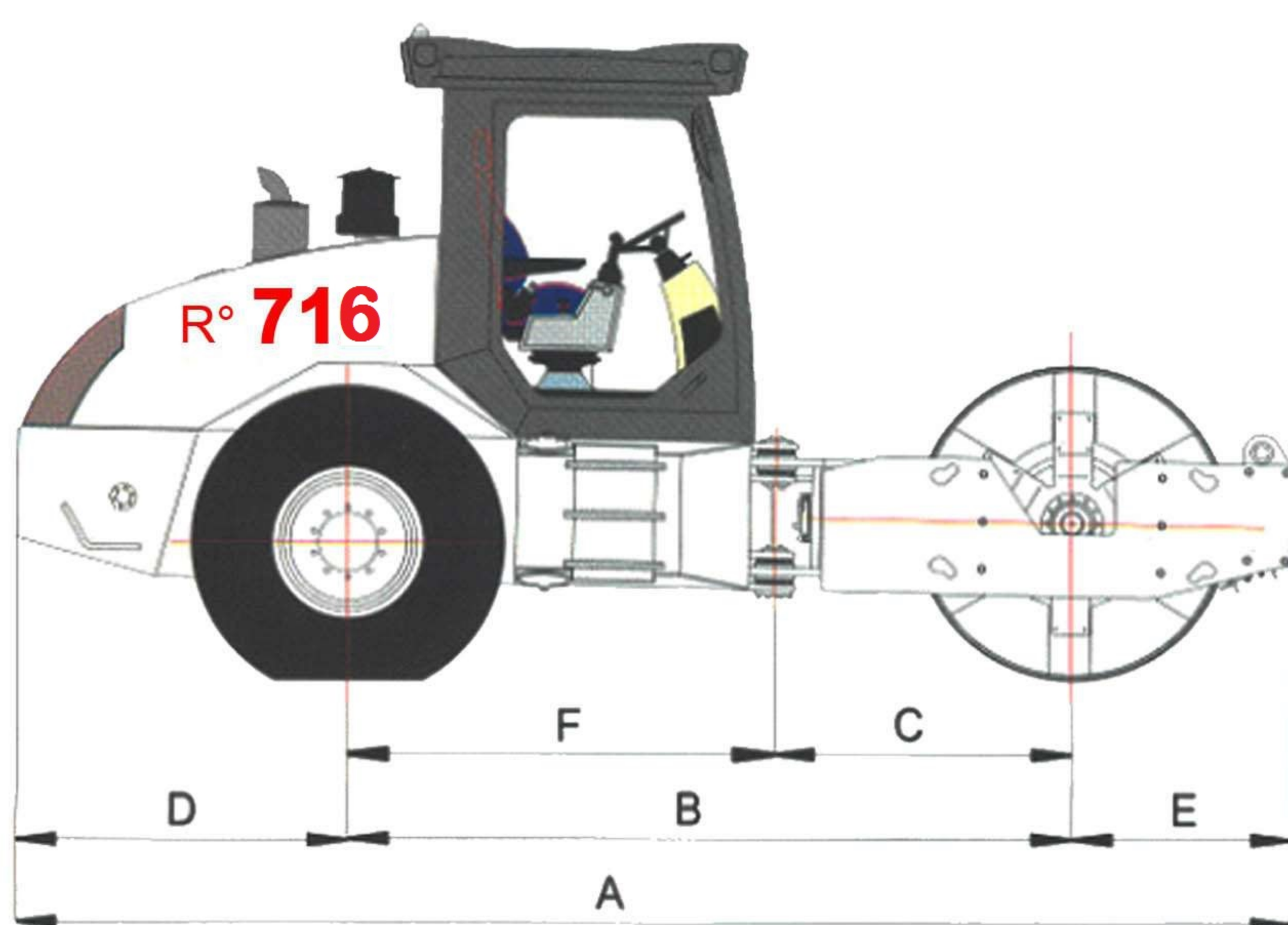
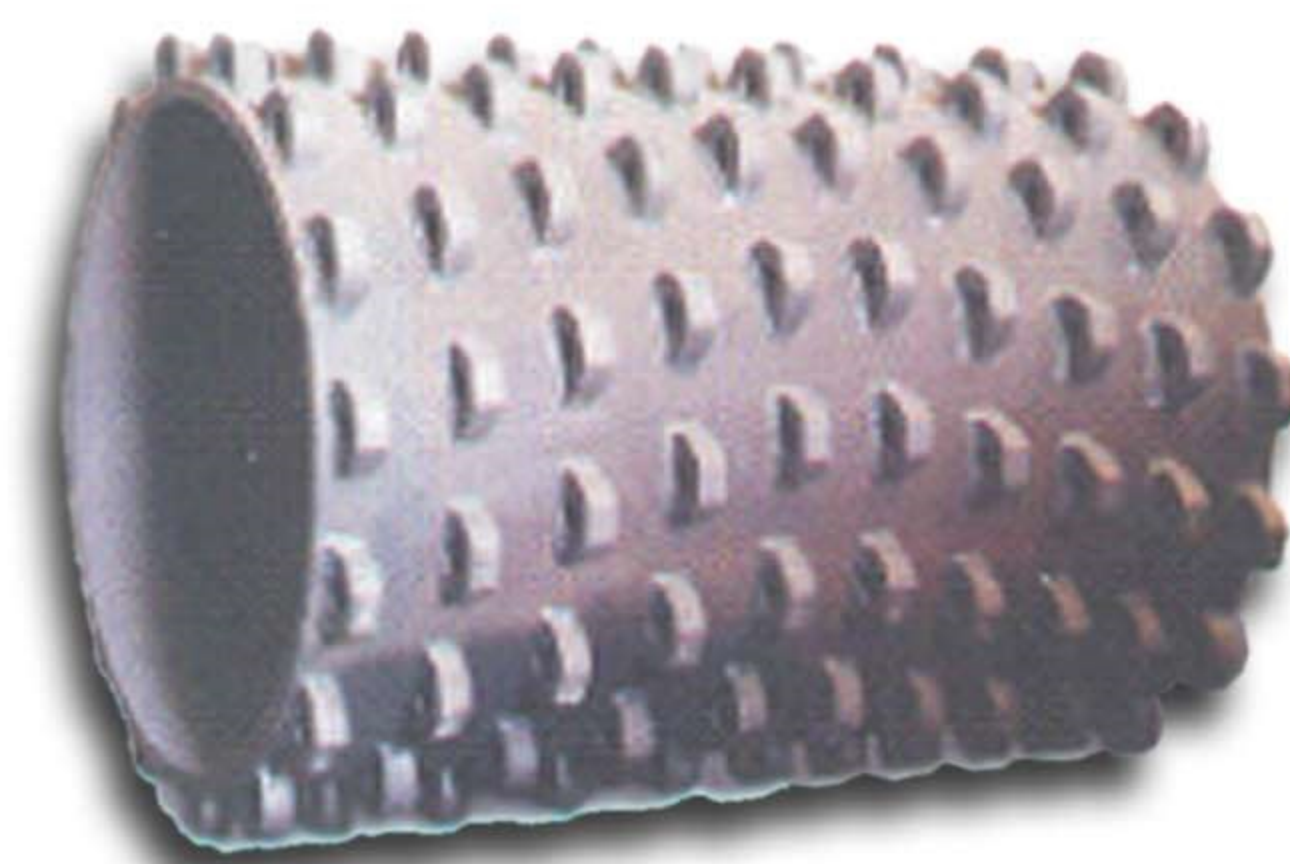
Avec Vibration	45 %
Sans Vibration	50 %

EUROPACTOR-ALGERIE-SPA
SOCIETE MIXTE ALGERO-ESPAGNOLE
COMPACTEUR DE MARQUE ESPAGNOLE EUROPACTOR MAXoCOM
FABRIQUE EN ALGERIE PAR EUROPACTOR ALGERIE SPA

R-716

CARACTERISTIQUES DU PIED DE MOUTON

Charge par Pied	100 Kg/cm ²
Nombre de Pieds	130 U
Hauteur du Pied	100 mm
Ø Rouleau pied de mouton	1695 mm



A

B

C

D

E

F

G

H

I

6 130 3 472 1 446 1 578 1 080 2 026 2 100 2 335 3 000

Le fabricant se réserve le droit d'apporter toute modification considérée opportune

Société EUROPACTOR ALGERIE SPA, Zone Industrielle Ain Smara / Constantine
 Tél : +213 31.97.52.04/57.51 Tél/Fax : +213 31.52.03
 E-mail: Europactor-algerie@enmtp.com Web: www.enmtp.com